

SPESIFIKASJONER

LJUNGBY L25

STEG V MOTOR 400hk



Foto: Lars Malm 2016 DA
790036-99 Rev. 1.1



SUPERIOR PERFORMANCE

- LAVE TOTALKOSTNADER ■ LØSNINGER ETTER DINE BEHOV
- DRIFTSSIKKER OG SERVICEVENNLIG ■ UNIKT LASTEAGGREGAT
- KRAFTFULLE MILJØMOTORER ■ LAVEST STØYNIVÅ AV ALLE





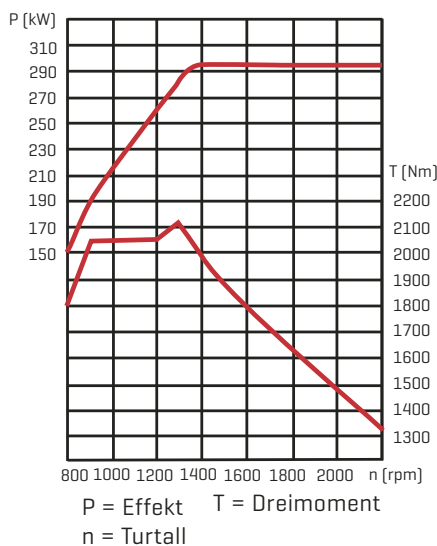
SPESIFIKASJONER | LJUNGBY L25

S = standard

0 = tilvalg

DRIVLINJE

Motor	Scania DC13 312A
Max effekt [kW/ hk]	294/400
Max dreimoment [Nm]	2110
Girkasse	ZF Ergopower 5WG310
Framaksel	ZF MTL 3125
Bakaksel	ZF MTL 3115
Automatisk diffbrems bak	S
Automatisk/manuell diffbrems foran	S
Tokrets hydraulisk bremsesystem	S
Hydraulisk parkeringsbrems	S
Akselkjøling foran og bakaksel	S
Reverserende vifte	0



KRAFT OG VEKT

Brytekraft, standardskuff [kN]	230
Tipplast [kg]	0° 21500
	40° 18200
	45° 17800
Egenvekt [tonn]	25,5-28,5
Standardskuff [m³]	5,0
Lettmatrialskuff [m³]	14,0
Tømmerklo [m²]	3,6

HJUL

Radialdekk	S
Dimensjon	26,5,5R25

HYDRAULIKKSYSTEM

Hydraulikkpumpe	Parker
Mengde [l/min ved 2100 rpm]	704
Trykk [bar]	230
Løftesyliner [mm]	80/160
Slag løftesyliner [mm]	1135
Tiltsyliner [mm]	80/170
Slag tiltsyliner [mm]	895
Hydraulikkjøling	S

STYRESYSTEM

Styrevinkel [grader]	45
Styresyliner [mm]	50/100
Slag styresyliner [mm]	557
Pending bakaksel [grader]	+/-15

DIMENSJONER

A	9310
B	4000
C	1965
D	354
E	4451
F	2722
G	1394
H	3810
I	3138
J	3400
R1	6821
R2	7686

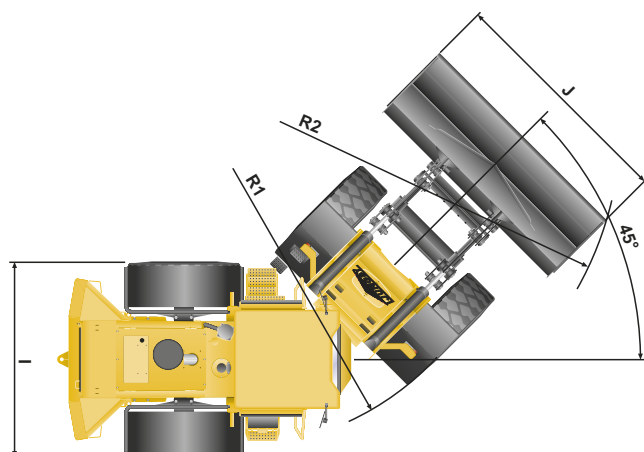
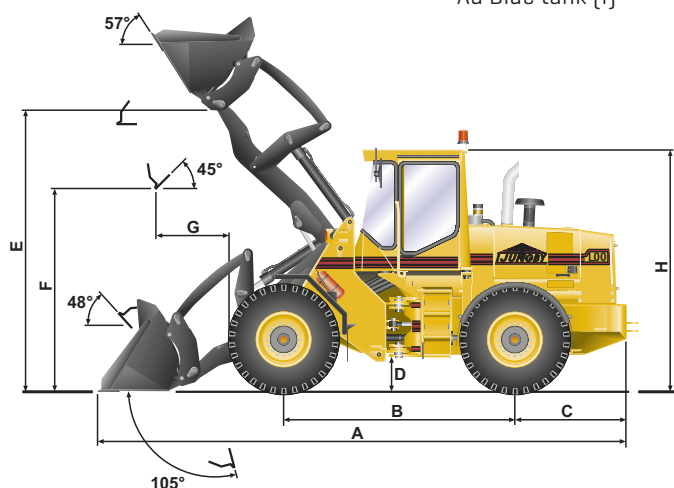
ELSYSTEM

Batteri	2 x 12 V, 120 A
Dynamo	100 A

VOLUMINFORMASJON

Kjølesystem [l]	52
Motor [l]	30
Hydraulikksystem [l]	390
Brennstofftank [l]	460
Ad Blue tank [l]	69

Mål refererer til tegningen nedenfor [mm]



Med forbehold om endringer

ENTRACK AS
FRAMVEGEN 2 - 2264 GRINDER
TEL 62945454 - FIRMAPOST@ENTRACK.NO
WWW.ENTRACK.NO